

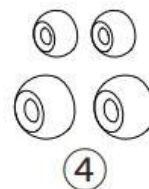
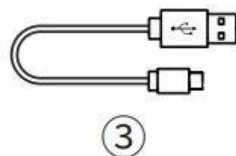
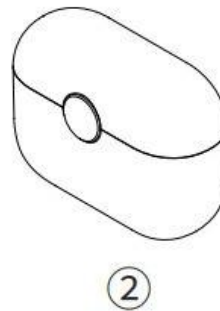


Truely Wireless Earbuds SkeLeTon

INSTRUKCJA OBSŁUGI

Zawartość zestawu

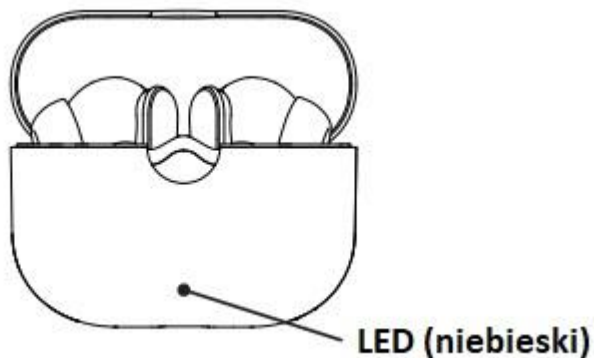
1. Słuchawki (prawa i lewa) z nakładkami w rozmiarze M
2. Etui z funkcją ładowania do transportu słuchawek
3. Krótki przewód USB-C na USB-A do ładowania
4. Nakładki silikonowe w rozmiarze S i L (M na słuchawkach)



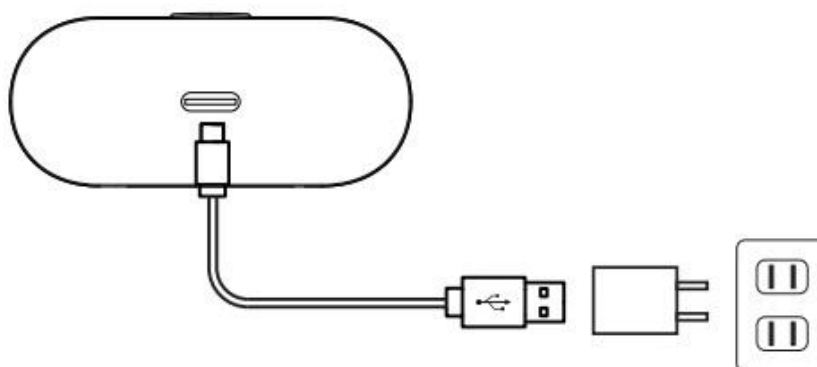
Obsługa

Proces ładowania

1. Włóż słuchawki do etui z funkcją ładowania. Dioda (LED) na etui zaświeci się na niebiesko przez 4 sekundy.

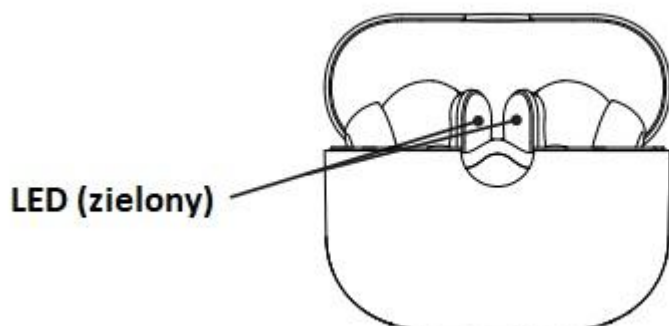


2. Podłącz kabel wtykiem USB typu A do złącza w ładowarce sieciowej USB lub portu USB w komputerze, a następnie złączem USB typu C do portu USB w etui z funkcją ładowania.



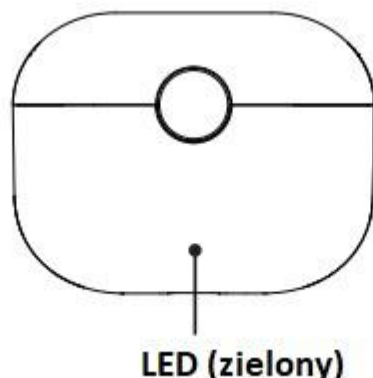
Ładowanie słuchawek

Podczas ładowania słuchawek umieszczonych w etui, dioda (LED) na ich przednich panelach będzie świecić się stale na zielono.



Ładowanie etui

Podczas ładowania etui dioda (LED) na jego przednim panelu będzie migać na zielono. Będzie ona zapalona do czasu aż etui zostanie naładowane do pełna.



Uwagi:

- Jeśli poziom naładowania akumulatora w etui z funkcją ładowania jest niski, jednostka główna nie wyłączy się i nie będzie ładowana, nawet jeśli jest podłączona do etui z funkcją ładowania. Należy również pamiętać, że zasilanie jednostki głównej zostanie włączone, gdy wyczerpie się pozostała moc wbudowanego akumulatora etui ładującego, gdy jednostka główna jest podłączona do etui z funkcją ładowania.
- Aby chronić wbudowany akumulator, po zakończeniu ładowania należy jak najszybciej odłączyć kabel ładujący. Jeśli produkt nie będzie używany przez dłuższy czas, należy ładować baterię przynajmniej raz w miesiącu.

Parowanie

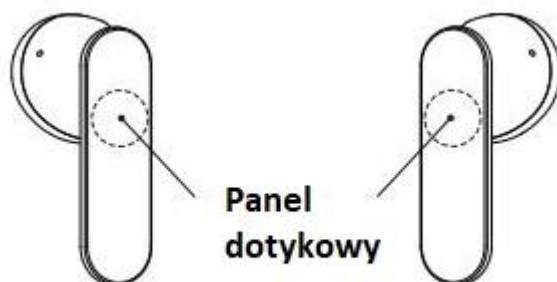
Aby skorzystać ze słuchawek dokanałowych po raz pierwszy, należy sparować je z telefonem komórkowym lub odtwarzacz. Po sparowaniu słuchawek z innymi urządzeniami pozostaną one sparowane i automatycznie się rozpoznają.

1. Włącz funkcję Bluetooth w telefonie komórkowym.
2. Wyciągnij słuchawki z etui z funkcją ładowania. Dioda (LED) na lewej słuchawce zaświeci się na zielono.
3. Wybierz pozycję (nb)_SkeLeTon z listy dostępnych urządzeń w ustawieniach Bluetooth w telefonie komórkowym.

Parowanie z wieloma urządzeniami

Słuchawki zapamiętują informacje o 10 sparowanych urządzeniach. Nie obsługują jednak funkcji Multi Point, więc w danej chwili mogą być sparowane tylko z jednym urządzeniem.

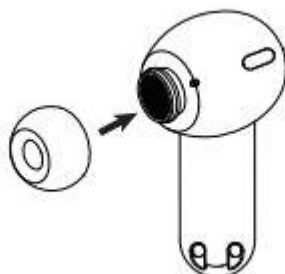
Obsługa dotykaniem



		Lewa	Prawa
Zasilanie	ON (włącz)	Dotknięcie i przytrzymanie 2s	Dotknięcie i przytrzymanie 2s
	OFF (wyłącz)	Dotknięcie prawej lub lewej słuchawki przez 8s bez połączenia z urządzeniem	
Odtwarzanie muzyki	Odtwarzaj/Zatrzymaj	Podwójne dotknięcie	
	Następny utwór		Dotknięcie i przytrzymanie 2s
	Poprzedni utwór	Dotknięcie i przytrzymanie 2s	
Poziom głośności	Głośniej		Pojedyncze dotknięcie
	Ciszej	Pojedyncze dotknięcie	
Funkcje telefoniczne	Odbieranie połączeń	Dwa dotknięcia	
	Kończenie połączeń	Dwa dotknięcia	
	Odrzucanie połączeń	Dotknięcie i przytrzymanie 2s	
Tryb gamingowy	Włącz/wyłącz	Trzy dotknięcia	
Tryb ANC/Ambient	Przełączanie		Trzy dotknięcia
Siri/Asystent Google	Włączenie	Dotknięcie i przytrzymanie prawej lub lewej słuchawki przez 2s, gdy muzyka nie jest odtwarzana	
Resetowanie	Anulowanie parowania	Pięć dotknięć prawej lub lewej słuchawki bez połączenia z urządzeniem	

Uwagi:

- Niektóre funkcje przycisków mogą nie działać w zależności od podłączonego urządzenia i używanej aplikacji.

Instalacja nakładek**Noszenie słuchawek****Do lewego ucha****Do prawego ucha****Ponowne połączenie sparowanych słuchawek**

Włącz funkcję Bluetooth w sparowanym urządzeniu i wyjmij słuchawki z etui ładującego. Słuchawki automatycznie włączą się i połączą.

Jeśli połączenie nie zostanie nawiązane automatycznie, wybierz "(nb)_SkeLeTon" z listy podłączonych urządzeń Bluetooth na telefonie komórkowym.

Tryb Ambient

Ten produkt jest wyposażony w tryb Ambient, który umożliwia słuchanie dźwięków otoczenia z mikrofonu.

Kiedy uderzenia wiatru dochodzą do słuchawek przy włączonym trybie Ambient, słychać szum wiatru. Nie jest to wada produktu.

Tryb ANC (Active Noise Cancelling)

Ten produkt jest wyposażony w funkcję aktywnej redukcji szumów (ANC), która wykorzystuje mikrofon do przechwytywania dźwięków z zewnątrz i cyfrowo redukuje niepożądane szумы.

Kiedy uderzenia wiatru dochodzą do słuchawek przy włączonym trybie Ambient, szum wiatru może być słyszalny. Nie jest to wada produktu.

Tryb gamingowy

Włączając tryb gry, można zmniejszyć opóźnienie dźwięku w stosunku do obrazu wyświetlanego na podłączonym urządzeniu.

Jednakże jakość dźwięku i stabilność połączenia Bluetooth mogą ulec pogorszeniu w trybie gamingowym.

Często zadawane pytania

Pytanie: Muzyka czasami jest przerywana lub na chwilę cichnie.

Odpowiedź: Komunikacja może zostać przerwana w zależności od tego, jak warunki otoczenia wpływają na sygnał. Sytuację może poprawić wyłączenie opcji "HD Audio" w ustawieniach Bluetooth urządzenia odtwarzającego.

P: Słuchawki nie łączą się z urządzeniem odtwarzającym.

O: Usuń informacje o słuchawkach z menu Bluetooth urządzenia odtwarzającego i spróbuj ponownie przeprowadzić parowanie.

P: Muzykę słycać tylko z jednej strony

O: Wyłącz lewą i prawą słuchawkę, a następnie włącz je ponownie.

P: Kiedy słuchawki są używane na zewnątrz, słycać hałas.

O: Gdy na słuchawki douszne wieje wiatr, a włączona jest funkcja przechwytywania dźwięku z zewnątrz lub funkcja ANC, szum wiatru może być słyszalny jako hałas.

P: Zasilanie nie wyłącza się po włożeniu słuchawek do etui.

O: Funkcja automatycznego włączania/wyłączania nie działa, gdy etui jest puste. Włącz/wyłącz produkt ręcznie.

P: Słuchawek dousznych nie można sparować z drugim lub kolejnym urządzeniem.

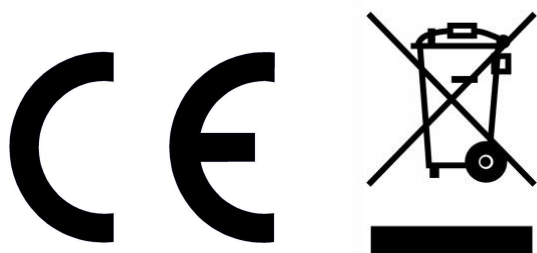
O: Sprawdź, czy pierwsze urządzenie nie jest połączone z innym urządzeniem. Słuchawki nie mogą być podłączone do więcej niż jednego urządzenia jednocześnie.

Gwarancja i serwis pogwarancyjny

1. Gwarancja na ten produkt obowiązuje przez 12 miesięcy od dnia zakupu.
2. W okresie gwarancyjnym produkt zostanie naprawiony.
3. Gwarancja obowiązuje wyłącznie w kraju, w którym produkt został zakupiony.
4. W celu konkretnej naprawy towaru prosimy o bezpośredni kontakt ze sklepem, w którym dokonano zakupu.

Specyfikacja

Przetwornik	dynamiczny, 12 mm
Mikrofon	dookólny x 2
ENC	z użyciem dwóch mikrofonów
Funkcje	ANC, tryb Ambient, tryb gamingowy
Ciągły czas pracy	5,5 godz. (bez ANC), 4,5 godz (z ANC)
Ciągły czas rozmów	4 godz.
wersja Bluetooth	5.2
protokoły Bluetooth	A2DP/AVRCP/HFP/SPP
kodeki Bluetooth	LDAC/AAC/SBC
wymiary (słuchawki)	21 x 33 x 22mm
wymiary (etui)	60 x 48 x 26 mm
ciężar (słuchawki)	4,5 g
ciężar (etui)	45 g
bateria (słuchawki)	Li-Ion 40 mAh
bateria (etui)	Li-Ion 400 mAh
zawartość zestawu	kabel USB, nakładki (S, M i L), instrukcja obsługi



Import i dystrybucja w Polsce:

Audeos, ul. Wesoła 91
34-300 Żywiec,
www.audeos.pl